

SDH Roztoky u Semil
si Vás dovoluje pozvat na 8. ročník soutěže
„O pohár SDH Roztoky u Semil“
pořádaný dne ¹⁴~~21~~.5.2016 od 8:30 hodin
Soutěž je zařazena do Poháru OSH Semily

Začátek: Presentace družstev od 8:30

Zahájení v 9:30

Disciplína: Požární útok v kategorii mužů a žen

Propozice: Pravidla dle požárního sportu

Počet členů: 7+1 (7 cvičících)

Vodní zdroj: nadzemní nádrž

Základna 2x2 m

Časomíra elektronická

Terče nástřikové

Sací koš s funkční zpětnou vazbou

2x savice- 2,5 m, průměr 110 mm

2x hadice B- průměr 75 mm, min. délka 19 m, šířka ploché hadice
min. 113 mm

4x hadice C- průměr 52 mm, min. délka 19 m, šířka ploché hadice
min. 79 mm

Rozdělovač libovolný

Proudnice vlastní- výstřikové hubice 12,5 mm (plus minus 0,1 mm)

Ústroj pracovní nebo sportovní- přilba, opasek

Kád' se během útoku nedoplňuje

Při prezentaci bude za jedno družstvo vybíráno startovné ve výši 150 Kč.

Startovní pořadí dle zaregistrování.

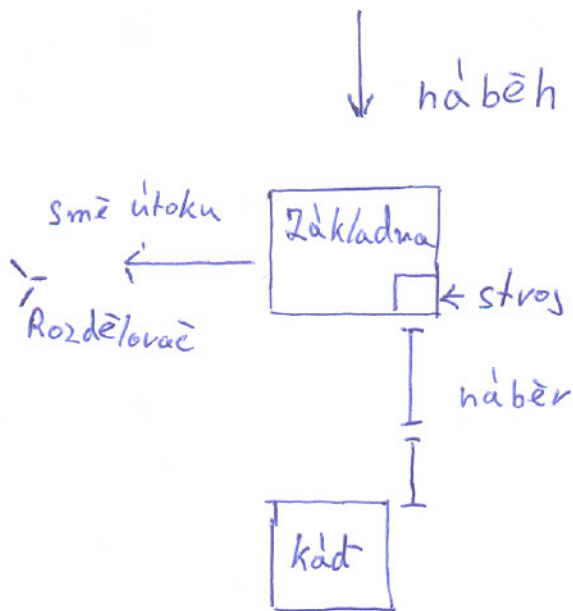
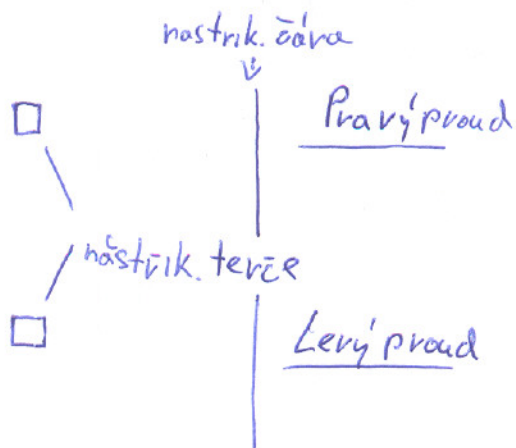
Každé družstvo bude před startem vyfotografováno.

Kontakt: Zdeněk Malík: tel. 605881752, nebo e-mail Farska.V@seznam.cz

Zdeněk Malík

PLÁN ÚTOKU SDH Roztoky u Semil

=====
=====
Start, čára



Sbor dobrovolných hasičů T U H A Ň

Vás zve na

Tuhaňský pohár

Konaný 28.5.2016 v Tuhaní u požární nádrže.

Prezentace 13-13.30hod. nástup družstev v 13.30hod

Startovné 150.kč. splatné při prezentaci

Družstvo: 7 + velitel

Soutěž proběhne vyjimečně dle směrnic

pro požární sport

muži:3B, ženy:2B

Jednotná ústroj.

Veškerý materiál bez úprav.

Elektrická časomíra, nástřikové terče.

Občerstvení v plném rozsahu zajištěno.

Příhlášky zasílejte do 21.5.2016 na adresu:Mašek Jiří Tuhaň č.6.51251

Lomnice nad Pop. Nebo na tel. 723398350

Mašek J.

Soutěž v požárním útoku

BOZKOV 2016

Organizační zajištění:

Druh soutěže : Soutěž v požárním útoku zařazená jako dílčí soutěž Poháru OSH Semily v požárním útoku

Den konání soutěže: ~~Sobota 6. srpna 2016~~ 4. června 2016

Místo soutěže : Hasičské cvičiště SDH Bozkov (vedle fotbalového hřiště Sokol Bozkov)

Časový rozpis : 9,00 = Prezentace soutěžních družstev

9,30 = Nástup soutěžních družstev

9,45 = Start prvního družstva

= Vyhlášení výsledků 15 minut po ukončení posledního pokusu

Soutěžní kategorie : M = kategorie Muži Ž = kategorie Ženy

Startovné : 150,- Kč za soutěžní družstvo (platba při prezentaci)

Přihlášky a info : Karel Čermák 512 13 Bozkov 9

mobil 603 998 743 E-mail: karel.cermak@seznam.cz

Soutěžní družstvo : 7 soutěžících

Provedení pokusu: Dle pravidel Poháru OSH Semily v požárním útoku a pravidel Požárního sportu

Vlastní nářadí:

stroj PS 12, PS 8,

sací koš (dle ČSN)

2x savice 2,5 m dlouhé

2x hadice B75 (muži i ženy), minimální plošná šířka 113 mm

4x hadice C52, minimální plošná šířka 79 mm

Rozdělovač (libovolný, dle ČSN)

Proudnice bez uzávěru, průměr výstřikové hubice 12.5 mm

Jednotné nářadí : Nadzemní nádrž 1600-lit

Základna 2 x 2 m

Elektronická časomíra – nástřikové terče

Plánek nákresu trati je na druhé straně těchto propozic- pouze přímá startovní čára

Zvláštní ustanovení: Obsah nádrže nebude během útoku doplňován

Protesty a odvolání: Proti porušení pravidel lze podat pouze písemný protest do 10. minut po skončení útoku.

Soutěž se řídí pravidly danými pro Pohár OSH Semily v požárním útoku 2016.

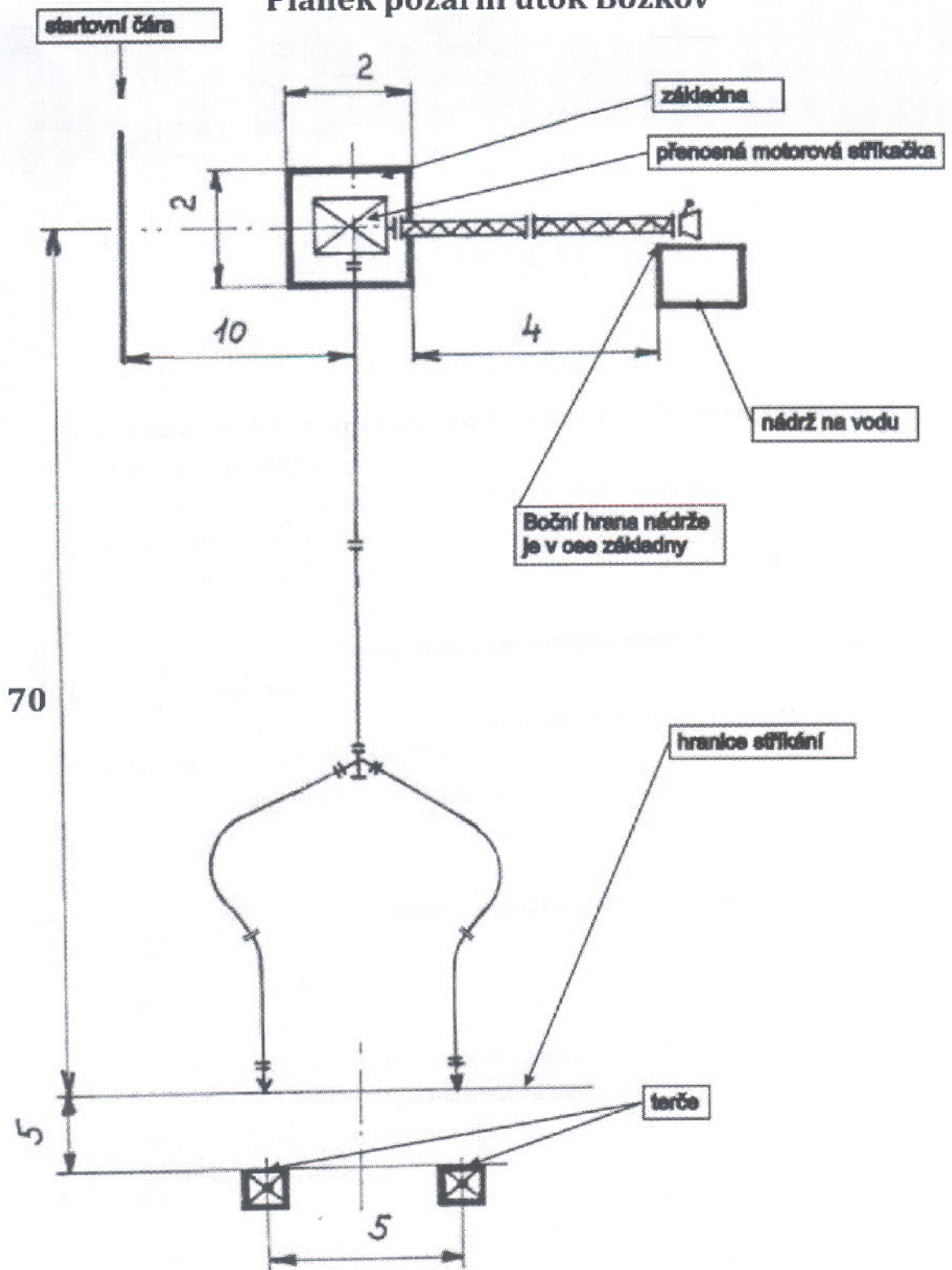
Další informace budou k dispozici na: www.obecbozkov.cz/hasici

Registrace startovního pořadí na www.firesport.eu

Dolenský Povol.

Sdružení hasičů Čech, Moravy a Slezska
Sbor dobrovolných hasičů
512 13 BOZKOV
IČO: 620 13 645

Plánek požární útok Bozkov



Sbor dobrovolných hasičů v Libštátě

si Vás dovoluje pozvat na 5. ročník soutěže v požárním útoku zařazené do Poháru Okresního sdružení hasičů v Semilech 2016

„Libštátský pohár“

konaný v sobotu 9.7.2016 na hřišti u Domu s pečovatelskou službou v Libštátě od 14 hodin.

Časový harmonogram: 13:00 prezentace
14:00 nástup a zahájení soutěže

Kategorie: M – muži, Ž – ženy

Startovné: 150,- Kč za družstvo (při prezentaci)

Propozice soutěže

Nádrž: nadzemní

Terče: nástřikové

Časomíra: elektronická

Počet soutěžících: 7

Vlastní výzbroj: stroj PS-8, PS-12
sací koš se zpětným ventilem
2x savice průměr 110 mm, délka 2,5 m
2x hadice B – průměr 75 mm, min. délka 19 m, šířka ploché hadice min. 113 mm
4x hadice C – průměr 52 mm, min. délka 19 m, šířka ploché hadice min. 79 mm
rozdělovač, 2x proudnice
jednotná ústroj, přilby, opasky
muži i ženy na 2B!!!

Soutěž se řídí dle platné “Směrnice hasičských sportovních soutěží”.

PŘIHLÁŠKA

Sbor dobrovolných hasičů v přihlašuje do soutěže
„Libštátský pohár“ tyto družstva:

Kategorie muži: družstev

Kategorie ženy: družstev

SBOR DOBROVOLNÝCH HASIČŮ
LIBŠTÁT
512 03 Libštát 315, IČO 62013815

Přihlášky posílejte nejpozději do 8.7.2016 na adresu:

Tomáš Urbánek, Libštát 289, 512 03 Libštát, telefon 737 459 022 nebo
email Tomasurbanek@seznam.cz

Doskov Mil.

SDH Bystrá nad Jizerou
si Vás dovoluje pozvat na 7. ročník

MEMORIÁLU ZDENKA MENŠÍKA

Pořádaný dne 16.7.2016 ve 13:30hod.

Začátek: Prezentace družstev od 13:30 hod.
 Zahájení soutěže 14:00 hod

Disciplína: Požární útok v kategorii muži,ženy

Propozice: Počet členů družstva 7
 Základna 2x2m
 Vodní zdroj – nadzemní nádrž nebude doplňována
 Sací koš,dvě savice2,5m nesešroubované nebo 4 savice 1,6m spojené do dvou dílů
 2 ks hadic B,4 ks hadic C
 Rozdělovač libovolný
 Proudnice vlastní
 Terč nástřikový
 Časomíra elektrická
 Ústroj pracovní,přilba,opasek
 Obuv pevná – pracovní nebo sportovní

Startovné ve výši 150Kč za jedno družstvo bude vybíráno při prezentaci.

Startovní pořadí dle vylosování při nástupu.

Protesty s poplatkem 100Kč.při uznání protestu se poplatek vrací.


Přihlášky se přijímají do 16.7.2016 na adresu: Martin Novotný
 Bystrá nad Jizerou 17
 513 01 Semily

Přihláška na hasičskou soutěž
Pořádanou dne 16.7.2016

v bystré nad Jizerou

Sbor dobrovolných hasičů.....

Počet družstev: mužů.....žen.....

 Podpis:

Sbor dobrovolných hasičů v Želechách si Vás dovoluje pozvat
na 4. ročník soutěže v požárním útoku

Memoriál br. Jar. Pekárka

pořádaný v sobotu 6.srpna 2016 v Želechách

Místo konání: hasičský areál za bývalou školou

Prezentace: 13.00 - prezentace
14.00 - nástup

Startovné: 150,- Kč, bude vybíráno při prezentaci

Družstvo: 7 členů + velitel (cvičí 7)

Ústroj: dle pravidel PS

Stroj: PS 8, PS 12 - nastartovaný

Výzbroj: sací koš (dle ČSN)
2x savice 2,5m nesešroubované
2x hadice B – muži i ženy (d. 75mm, délka 20m +/- 1m, šířka ploché hadice B min 113 mm)
4x hadice C (d. 52mm, délka 20m +/- 1m, šířka ploché hadice C min 79 mm)
rozdělovač (libovolný dle ČSN)
proudnicе sportovní bez uzávěru

Nádrž: nadzemní (během útoku nebude doplňována)

Základna: 2x2m. 5 min. na přípravu

Časomíra: elektronická

Terče: nástřikové

Trat': od základny mírné stoupání

Občerstvení bude zajištěno po celou dobu trvání soutěže.

Přihláška

Hasičský sbor v

přihlašuje do soutěže tyto družstva:

Kategorie muži:.....

Kategorie ženy.....

Kategorie děti

Přihlášky posílejte na adresu: Jiří Řehák, Želechy 29, 512 51 Lomnice nad Pop.

tel.605273885, email: rehakovi.zelechy@seznam.cz



**Přihláška do dílčí soutěže Okresního poháru „Memoriál bratra Jaroslava Suchardy“
pro rok 2016.**

Sbor dobrovolných hasičů Košťálov si Vás dovoluje pozvat na:

Memoriál bratra Jaroslava Suchardy

dne 27. srpna 2016 od 14. hod. Na areálu „Pod Kozlovem“

Prezentace: 13.30 hod.

Startovná: 150,- Kč.

Disciplína: Požární útok dle pravidel PS a poháru OSH

Kategorie: Muži a ženy

Časomíra: Elektronická, nástřikové terče

Výstroj: Sací koš, 2 ks. Savice 2,5m, hadice B průměr 75 mm., 4x hadice
C průměr 52 mm., rozdělovač, vlastní proudnice, nadzemní nádrž,
stroj v chodu

Přihlášky zasílejte na adresu: Miroslav Doškař 512 02 Košťálov 75 tel: 724 224 672

mirekdoskar@seznam.cz

Mirek Doškař

SDH Roprachtice

si Vás dovoluje pozvat na XI. ročník

MEMORIÁLU JOSEFA RYBÁŘE

v požárním útoku, který se koná **3. září 2016** v Roprachticích

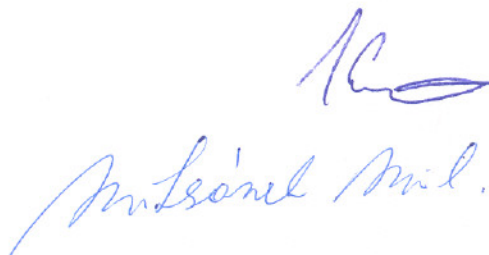
Prezentace soutěžících družstev od 13 hodin, **začátek soutěže ve 14 hodin Výzbroj a výstroj:**

- pravidla dle požárního sportu (muži 3B, ženy 2B)
- počet členů 7+1 (cvičí 7)
- vodní zdroj - nadzemní nádrž
- 2 savice 2,5m, koš s funkční zpětnou klapkou
- stroj PS - 8, PS - 12
- hadice 3B průměr 75mm, min. délka 19m, šířka ploché hadice B min. 113mm
- hadice 4C průměr 52mm, min. délka 19m, šířka ploché hadice C min. 79mm
- bude prováděna namátková kontrola jak délky, tak šířky hadic
- rozdělovač libovolný, proudnice vlastní bez uzávěru
- stroj nastartovaný, časomíra elektrická, terče nástřikové
- ústroj jednotná, přilby, opasky

Soutěž v Pú je zařazena do Poháru OSH Semily.

Startovní ve výši 150,- Kč bude vybíráno při prezentaci.

Kontakt: Jiří Hloušek, tel.: 608 972 131, Roprachtice 161, 51301 Semily



Sdružení hasičů Čech, Moravy a Slezska
dobrovolný hasičský sbor
ROPRACHTICE
513 01 SEMILY

HASIČSKÝ SBOR VE ŠKODĚJOVĚ

si Vás dovoluje pozvat na 38.ročník soutěže o putovní

„ŠKODĚJOVSKÝ POHÁR, *který se koná 10. září 2016 ve Škodějově*

Prezentace soutěžních družstev od **11.00** hodin, začátek soutěže v **12,30** hod.
Disciplína: požární útok dle pravidel PS a poháru OSH Semily

Výstroj a výzbroj družstva:

- vodní zdroj-nadzemní nádrž,
- základna betonová, dráha travnatá
- sací koš,
- stroj PS-8, PS-12
- 2 ks savič 2,5 m, nebo 2+2 (1,6m)
- hadice 3B muži, 2B ženy průměr 75.mm, **min. délka 19 m**, šířka ploché hadice **min. 113.mm**
- hadice 4C průměr 52.mm, **min. délka 19 m**, šířka ploché hadice **min. 79.mm**
- rozdělovač libovolný, proudnice vlastní
- stroj nastartovaný, časomíra elektrická - **terče nástřikové**
- ústroj jednotná, přilby, opasky

Soutěž se započítává do okresního poháru.
Zápisné ve výši **150.Kč** bude vybíráno při prezentaci.

PŘIHLÁŠKA

Hasičský sbor v.....

Přihlašuje do soutěže tyto družstva

Kategorie muži.....družstev

Kategorie ženy.....družstev

.....
Závaznou přihlášku prosíme zasílat co nejdříve, nejpozději do **9.9.2016**

PETR DOLENSKÝ 720 158 802

ŠKODĚJOV č.p. 6.

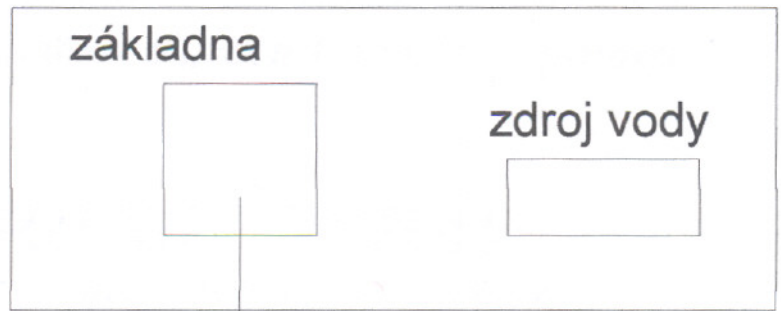
513 01 SEMILY

Friech J.



[Handwritten signature]

startovní čáry



dopravní vedení 3B/2B



rozdělovač

pravý proud 2C

levý proud 2C



nástřiková čára



Terče nástřikové

